

*Приложение № 4.1.*  
*Обособена позиция № 1*

ДО  
Г-Н АНГЕЛ ЗАБУРТОВ  
ГЕНЕРАЛЕН ДИРЕКТОР НА  
ДП „ПРИСТАНИЩНА ИНФРАСТРУКТУРА”

**ТЕХНИЧЕСКО ПРЕДЛОЖЕНИЕ**

за изпълнение на обществена поръчка по чл. 20, ал. 3 и възлагана по реда на Глава двадесет и шеста от ЗОП с предмет: *„Закупуване на диагностична, измервателна и сервизна апаратура - Комплекти радиочестотна и оптична измервателна и ремонтна апаратура, комплекти специализирана сервизна апаратура, аварийна сервизна апаратура, инструменти” по Обособена позиция № 1:*  
*„Закупуване на измервателни уреди за оптични кабели”*

От Димитър Петков Калчев, в качеството си на Управител на КАБИТС ЕООД, ЕИК/БУЛСТАТ 121892742, със седалище и адрес на управление със седалище и адрес на управление София 1421, ул. Димитър Хаджикоцев 31, тел./факс 02 9640220 / 02 9640221

**УВАЖАЕМИ ГОСПОДИН ЗАБУРТОВ,**

След запознаване с обявата и условията за участие за избор на изпълнител на обществена поръчка по чл. 20, ал. 3, възлагана по реда на Глава двадесет и шеста от ЗОП чрез събиране на оферти с обява, с предмет: *„Закупуване на диагностична, измервателна и сервизна апаратура - Комплекти радиочестотна и оптична измервателна и ремонтна апаратура, комплекти специализирана сервизна апаратура, аварийна сервизна апаратура, инструменти” по Обособена позиция № 1:* *„Закупуване на измервателни уреди за оптични кабели”,* изготвихме и представяме на Вашето внимание нашето **Техническо предложение** за изпълнение на поръчката по обособената позиция, както следва:

1. Предлагаме да изпълним обществената поръчка по Обособена позиция № 1 в **срок от 3 (три) месеца**, считано от датата на влизане в сила на договора.

2. Предлагаме да изпълним поръчката по Обособена позиция № 1, както следва:

2.1. Доставка на оборудване, включващо:

<b>Характеристики на оборудването по Обособена позиция № 1: „Закупуване на измервателни уреди за оптични кабели”</b>	
<b>Вид на оборудването</b>	<b>Описание на технически параметри</b>
1. Оптичен рефлектометър (OTDR) с комплект принадлежности – 1 бр.	<p><b>Производител: VIAVI</b> <b>Модел: SMARTOTDR 100B-E126B-PC</b></p> <p>Уредът притежава следните технически параметри</p> <ul style="list-style-type: none"><li>- Комплектът на уреда включва крайници (пач кабели за LC, SC), преходници за кабели LC, SC и оптичен буфер 2 km;</li><li>- Предлаганият уред е преносим;</li><li>- Предлаганият уред открива неизправности и прекъсвания по оптичните кабелни линии и графично визуализира резултатите на LCD екран: 5-инчов кондензаторен цветен сензорен (touch screen) екран, с разделителна способност 800 x 480 W VGA;</li><li>- Предлаганият уред е окомплектован със защитен калъф и транспортна чанта за външно пренасяна и използване;</li><li>- Предлаганият уред има мъртва зона при събитие 0,9 m;</li><li>- Предлаганият уред има мъртва зона при затихване 2,5 m;</li><li>- Предлаганият уред има динамичен обхват на измерване 40dB;</li><li>- Предлаганият уред има USB връзка с компютър, батерийно захранване: акумулаторна литиево-полимерна батерия с възможност до 20 часа работа и AC / DC адаптер (вход 100-250 V AC, 50-60 Hz / изход 12 VDC, 2.5 A);</li><li>- Предлаганият уред е с работни дължини 1310/1550 nm, за едномодови оптични влакна;</li><li>- Предлаганият уред притежава софтуер за визуализация на рефлектограми на компютър с графичен интерфейс на английски</li></ul>
2. Оптичен сплайсер с комплект принадлежности – 1 бр.	<p><b>Производител: INNO Instrument Co.</b> <b>Модел: View6S</b></p> <p>Уредът притежава следните технически параметри</p> <ul style="list-style-type: none"><li>- Комплектът на уреда включва стрипер, резач, резервни електроди и в допълнение: захранващ кабел 12VDC за автомобил, USB кабел, почистващи материали;</li><li>- Предлаганият уред е преносим, батерийно захранване: комплектът на уреда включва 2 бр. акумулаторни батерии и AC захранване (AC вх. 100-240V, DC вх. 9-14V);</li><li>- Предлаганият уред има автоматична калибрация: автоматично калибриране на дъгата чрез налягането на въздуха и температурата;</li><li>- Предлаганият уред има визуален контрол на процеса с камера и дисплей: контрол по X, Y, XY, X/Y;</li><li>- Предлаганият уред има оптично увеличение 520X;</li></ul>

	<ul style="list-style-type: none"> <li>- Предлагаият уред има възможност за заваряване на влакна по стандарти G.651; G.652; G.653; G.655; G.657</li> <li>- Предлагаият уред има загуби в заварката: при MM 0.01dB, при SM 0.02dB;</li> <li>- Предлагаият уред е окомплектован с кутия за външно пренасяне и използване;</li> </ul>
--	--

2.2. Предоставяне на необходимата документация (ръководства) за експлоатация на съответното оборудване, както следва:

- Оптичен рефлектометър (OTDR): ръководство за работа SmartOTDR100
- Оптичен сплайсер: ръководство за работа View 6S

2.3. Осигуряване на гаранционна поддръжка, както следва:

- Оптичен рефлектометър (OTDR) SmartOTDR100B - **36 (тридесет и шест) месеца**
- Оптичен сплайсер View 6S - **36 (тридесет и шест) месеца**

2.4. Прилагаме следните документи за съответствие на предложените за доставка устройства.

- Оптичен рефлектометър (OTDR) SmartOTDR100B-E126B-PC:

*“Декларация на ЕС за съответствие”*

- Оптичен сплайсер View 6S:

*“Декларация за техническо съответствие CE”*

3. Срокът на валидност на нашата оферта е **180 (сто и осемдесет) календарни дни** от датата за получаване на оферти и ще остане обвързваща за нас за този срок.

4. Задължаваме се да спазваме и сме съгласни с всички условия на възложителя, посочени в документацията за участие и проекта на договор, които се отнасят до изпълнението на поръчката по Обособена позиция № 1, в случай че същата ни бъде възложена.

5. Декларираме, че сме запознати и приемаме условията в приложения към документацията проект на договор по Обособена позиция № 1.

Прилагаме пълен списък и анотация на съдържанието на отделните документи, както следва:

- *“Декларация на ЕС за съответствие”* за Оптичен рефлектометър (OTDR) SmartOTDR100B-E126B-PC
- *“Декларация за техническо съответствие CE”* за Оптичен сплайсер View 6S
- съгласно отделно приложение: *“Списък и анотация на отделните документи (ръководства) за експлоатация на оборудването”*
- Техническа брошура за Оптичен рефлектометър (OTDR) SmartOTDR100B-E126B-PC
- Техническа брошура за Оптичен сплайсер View 6S

**Приложения:**

1. **“Декларация на ЕС за съответствие”**  
за Оптичен рефлектометър (OTDR) **SmartOTDR100B-E126B-PC** (3 стр.)
2. **“Декларация за техническо съответствие CE”**  
за Оптичен сплайсер **View 6S** (2 стр.)
3. **“Списък и анотация на отделните документи (ръководства) за експлоатация на оборудването”** (6 стр.)
4. Техническа брошура за Оптичен рефлектометър (OTDR) **SmartOTDR100A/B Series**, на английски(4 стр.) и български език(4 стр.)
5. Техническа брошура за Оптичен сплайсер **View 6S**, на английски(4 стр.) и български език(4 стр.)

13.01.2020 г.  
(дата (дд/мм/гггг))

гр. София

Димитър Калч в - Управител  
(име и фамилия ; длъжност)

**КАБИТС ЕООД**  
ул. Димитър Хаджидаров 31  
1421 София

.....  
подпис на законния представител или  
на надлежно упълномощено лице,  
което подава офертата (и печат)

ВЯРНО С  
ОРИГИНАЛА ул. Кв. БИТС ЕООД  
Димитър Харджиев 31  
1421 София  
тел.: 02/984 0220  
факс: 02/984 0221

*Sanskrit*  
Translation Agency  
EN 15038:2006

Превод от английски език

# VI.VI Декларацията на ЕС за съответствие

Документ № : 21018682-076 Ред. 004

**Продукти:** SMART OTDR:  
E100A-APC, SMARTOTDR 100A 1550NM - APC  
E100A-PC, SMARTOTDR 100A 1550NM - APC  
E100AS-APC, SMARTOTDR 100AS 1550 - APC  
E100AS-PC, SMARTOTDR 100AS 1550 - PC  
E126A-APC, SMARTOTDR 100A 1310/1550NM - APC  
E126A-PC, SMARTOTDR 100A 1310/1550NM - PC  
E136FB-APC, SMARTOTDR 100B 1310/1550 AND FILTERED 1625NM - APC  
E136FB-PC, SMARTOTDR 100B 1310/1550 AND FILTERED 1625NM - PC  
E118FA65-PC, SMARTOTDR 100A FILTERED 1650NM - PC  
E118FA65-APC, SMARTOTDR 100A FILTERED 1650NM - APC  
E118FA65PPM-PC, SMARTOTDR 100A FILTERED 1650NM WITH PON PM - PC  
E118FA65PPM-APC, SMARTOTDR 100A FILTERED 1650NM WITH PON PM - APC  
E126B-PC, SMARTOTDR 100B 1310/1550NM - PC  
E126B-APC, SMARTOTDR 100B 1310/1550NM - APC  
E138FA65-PC, SMARTOTDR 100A 1310/1550 & FILTERED 1650NM - PC  
E138FA65-APC, SMARTOTDR 100A 1310/1550 & FILTERED 1650NM - APC

**Производител:** Viavi Solutions France S.A.S.  
34 rue Necker, CS 42903, 42029 Saint Etienne Cedex 1, Франция.

Настоящата декларация се издава на собствена отговорност на производителя.

Описаните по-горе продукти са в съответствие със следното хармонизирано законодателство на ЕС:

- Директива 2014/30/ЕС на Европейския парламент и на Съвета от 26 февруари 2014 година за хармонизиране на законодателствата на държавите членки относно електромагнитната съвместимост
- Директива 2014/35/ЕС на Европейския парламент и на Съвета от 26 февруари 2014 година за хармонизиране на законодателствата на държавите членки за предоставяне на пазара на електрически съоръжения, предназначени за използване в определени граници на напрежението
- Директива 2011/65/ЕС на Европейския парламент и на Съвета от 8 юни 2011 година относно ограничението за употребата на определени опасни вещества в електрическото и електронното оборудване (изм).

Образци от продуктите и/принадлежащите им радио модули са били оценени и е установено, че съответстват на следните стандарти:

- **Безопасност:** EN 61010-1:2010  
EN 60825-1:2014
- **Електромагнитната съвместимост:** EN 61326-1:2013
- **Ограничаване на опасните вещества:** EN 50581:2012

САНСКРИТ ЕООД  
1000 София, ул. Г. С. Раковски № 111  
тел./факс: +359 (0) 2 980 25 92  
e-mail: office@sanskrit.bg  
www.sanskrit.bg



SANSKRIT LTD  
1000 Sofia, 111, G. S. Rakovski St.  
tel./fax: +359 (0) 2 980 25 92  
e-mail: office@sanskrit.bg  
www.sanskrit.bg

**Допълнителна информация:**

- За всички одобрени принадлежности Viavi (AC адаптери, оптични модули и др.), доставяни с продуктите, е установено, че съответстват на хармонизираното законодателство на ЕС.
- Настоящата Декларация се отнася за продукти с марки Viavi и JDSU.

Подписано за и от името на Viavi Solutions France S.A.S.

Подпис (не се чете)  
Мишел Буаян

Длъжност: Директор Качество  
Място: Сен Етиен

Дата  
20 март 2017

*Подписаната Любка Пенчева Начева удостоверявам верността на извършения от мен превод от английски на български език на приложените документи. Преводът се състои от 2 страници.*

Преводач:

Любка Пенчева Начева



**ВЯРНО С  
ОРИГИНАЛА**

**КабИТС ЕООД**  
ул. Девиньо Хаджикоцев 31  
1421 София  
тел.: 02/964 0220  
Факс: 02/964 0221



# EU Declaration of Conformity

Document No: 21018682-076 Rev 004

**Products:** SMART OTDR:  
E100A-APC, SMARTOTDR 100A 1550NM - APC  
E100A-PC, SMARTOTDR 100A 1550NM - APC  
E100AS-APC, SMARTOTDR 100AS 1550 - APC  
E100AS-PC, SMARTOTDR 100AS 1550 - PC  
E126A-APC, SMARTOTDR 100A 1310/1550NM - APC  
E126A-PC, SMARTOTDR 100A 1310/1550NM - PC  
E136FB-APC, SMARTOTDR 100B 1310/1550 AND FILTERED 1625NM - APC  
E136FB-PC, SMARTOTDR 100B 1310/1550 AND FILTERED 1625NM - PC  
E118FA65-PC, SMARTOTDR 100A FILTERED 1650NM - PC  
E118FA65-APC, SMARTOTDR 100A FILTERED 1650NM - APC  
E118FA65PPM-PC, SMARTOTDR 100A FILTERED 1650NM WITH PON PM - PC  
E118FA65PPM-APC, SMARTOTDR 100A FILTERED 1650NM WITH PON PM - APC  
E126B-PC, SMARTOTDR 100B 1310/1550NM - PC  
E126B-APC, SMARTOTDR 100B 1310/1550NM - APC  
E138FA65-PC, SMARTOTDR 100A 1310/1550 & FILTERED 1650NM - PC  
E138FA65-APC, SMARTOTDR 100A 1310/1550 & FILTERED 1650NM - APC

**Manufacturer:** Viavi Solutions France S.A.S.  
34 rue Necker, CS 42903, 42029 Saint Etienne Cedex 1, France.

This declaration is issued under the sole responsibility of the manufacturer.

The products described above are in conformity with the following Union harmonisation legislation:

- Directive 2014/30/EU of the European Parliament and of the Council of 26 February 2014 on the harmonisation of the laws of the Member States relating to electromagnetic compatibility
- Directive 2014/35/EU of the European Parliament and of the Council of 26 February 2014 on the harmonisation of the laws of the Member States relating to electrical equipment designed for use within certain voltage limits
- Directive 2011/65/EU of the European Parliament and of the Council of 8 June 2011 on the restriction of the use of certain hazardous substances in electrical and electronic equipment (recast).

A sample of these products and/or their enclosed radio modules have been assessed and determined compliant with the following standards:

- SAFETY: EN 61010-1:2010  
EN 60825-1:2014
- EMC: EN 61326-1:2013
- RoHS: EN 50581:2012

**Supplementary Information:**

- All Viavi approved accessories (AC adapters, optical modules, etc.) supplied with these products have been confirmed to be in conformity with applicable Union harmonisation legislation.
- This Declaration applies to Viavi and JDSU branded products.

Signed for and on behalf of Viavi Solutions France S.A.S.

Signature

Function: Quality Director  
Location: Saint Etienne

Date  
March 20, 2017

Name: Michel Bouquain



Кабитс ЕООД  
ул. Димитър Хаджиславов 31  
1421 София  
тел.: 02/964 0220  
факс: 02/964 0221

ВЯРНО С  
ОРИГИНАЛА

КАБВИТС ЕООД  
ул. Димитар Хаджискиев 31  
1421 София  
тел.: 02/984 0220  
факс: 02/964 0221

**Sanskrit**  
Translation Agency  
EN 15038:2006

Превод от английски език

## Декларация за техническо съответствие



### По отношение на следната информация

Реф. № на документа: ACI-2014404

Продукт : Fusion Splicer  
№ на модела : View3, View5, View7, View6c, View6L, View6s, View8R,  
View4R, View12R, View6R  
Заявител : INNO Instrument Co., Ltd.  
Производител : INNO Instrument Co., Ltd.  
Стандарти : EN 61326-1:2013 (изискванията за изпитвателните нива за устойчивост при  
производствени обекти) (IEC 61326-1:2012)  
(CISPR 11:2009+A1:2010,  
IEC 61000-3-2:2005+A1:2008+A2:2009, IEC 61000-3-3:2008,  
IEC 61000-4-2:2008, IEC 61000-4-3:2006+A1:2007+A2:2010,  
IEC 61000-4-4:2004+A1:2010,  
IEC 61000-4-5:2005, IEC 61000-4-6:2008, IEC 61000-4-8:2009,  
IEC 61000-4-11:2004)

С настоящето удостоверяваме, че горният продукт е изпитан от нас съгласно изброените стандарти и е установено, че той е в съответствие с Директива 2004/108/ЕО относно електромагнитната съвместимост. Може да се използва маркировката „CE“, за да се укаже съответствието с Директивата относно електромагнитната съвместимост. Данните и резултатите от изпитването се съдържат в Доклад за изпитване на електромагнитната съвместимост №ACI-E14145.

Подпис (не се чете)  
Байрон Кво/Пом. генерален мениджър  
Дата: 27 октомври 2014 г.

Лаборатория за изпитване:  
Audix Technology (Shanghai) Co., Ltd.  
Код на лабораторията по NVLAP: 200371-0  
Уебсайт: [www.audixtech.com](http://www.audixtech.com)

Лого на NVLAP  
Код на лабораторията по NVLAP: 200371-0

Декларацията е базирана на еднократна оценка на една мостра от гореупоменатите продукти. Тя не съдържа оценка на цялата продукция и не дава право за използване на логото на лабораторията за изпитване.

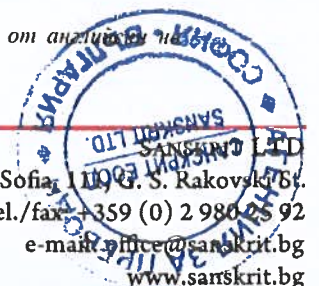
Подписаната Любка Пенчева Начева удостоверявам верността на извършения от мен превод от английски на български език на приложените документи. Преводът се състои от 1 страница.

Преводач:  
Любка Пенчева Начева

САНСКРИТ ЕООД  
1000 София, ул. Г. С. Раковски № 111  
тел./факс: +359 (0) 2 980 25 92  
e-mail: [office@sanskrit.bg](mailto:office@sanskrit.bg)  
[www.sanskrit.bg](http://www.sanskrit.bg)



1000 Sofia, 1100 G. S. Rakovski Bt.  
tel./fax: +359 (0) 2 980 25 92  
e-mail: [office@sanskrit.bg](mailto:office@sanskrit.bg)  
[www.sanskrit.bg](http://www.sanskrit.bg)





ВЯРНО С  
ОРИГИНАЛА

Кабитс ЕООД  
ул. Дочинтер Харлампиев 31  
1421 София  
Тел.: 02/984 0220  
02/984 0221

# Technical Compliance Statement



**For the following information**

Ref. File No.: ACI-2014404

Product : Fusion Splicer  
Model Number : View3, View5, View7, View6c, View6L, View6s, View8R,  
View4R, View12R, View6R  
Applicant : INNO Instrument Co., Ltd.  
Manufacturer : INNO Instrument Co., Ltd.  
Standards :

EN 61326-1:2013 (Industrial locations immunity test requirements)  
(IEC 61326-1:2012)  
(CISPR 11:2009+A1:2010,  
IEC 61000-3-2:2005+A1:2008+A2:2009, IEC 61000-3-3:2008,  
IEC 61000-4-2:2008, IEC 61000-4-3:2006+A1:2007+A2:2010,  
IEC 61000-4-4:2004+A1:2010,  
IEC 61000-4-5:2005, IEC 61000-4-6:2008, IEC 61000-4-8:2009,  
IEC 61000-4-11:2004).

We hereby certify that the above product has been tested by us with the listed standards and found in compliance with the council EMC directive 2004/108/EC. It is possible to use CE marking to demonstrate the compliance with this EMC Directive. The test data & results are issued on the EMC test report no. ACI-E14145.

Signature

Byron Kwo/Assistant General Manager

Date: Oct 27, 2014

Test Laboratory:  
Audix Technology (Shanghai) Co., Ltd.  
NVLAP Lab Code: 200371-0  
Web Site: [www.audixtech.com](http://www.audixtech.com)

**NVLAP**<sup>®</sup>

NVLAP Lab Code: 200371-0

The statement is based on a single evaluation of one sample of the above-mentioned products. It does not imply an assessment of the whole production and does not permit the use of the test lab logo.

# Списък и анотация на отделните документи (ръководства) за експлоатация на оборудването

## 1. Оптичен рефлектометър (OTDR)

### SmartOTDR 100

#### Ръководство за употреба

#### Съдържание

Относно това ръководство

Цел и обхват

Предположения

Техническа помощ

#### Глава 1

Информация за безопасност

Информация за безопасност на батерията и променливотоковия ток

Предпазни мерки, свързани с оптичните връзки

Инструкции за лазерна безопасност

Лазерни класове

Предупредителни етикети за лазерните класове

#### Глава 2

Представяне на основната рамка на SmartOTDR

Разопаковане на инструмента

Основните функции

Твърди клавиши и индикатори

Твърди клавиши на предния панел

Индикатори на предния панел

Захранване

#### Глава 3

Стартиране

Настройване на адаптивния щепсел към захранващия адаптер

Зареждане на батерията

Свързване на захранващия адаптер

Първо използване на батерията

Зареждане на Li-Polymer батерията

Време за зареждане на батерията Li-Polymer

Дисплей за ниво на зареждане на батерията

Включване и изключване на SmartOTDR

Включване на SmartOTDR

Изключване на SmartOTDR

Нулиране на SmartOTDR

Избор на позицията на инструмента върху работната повърхност

Първо начало: конфигуриране на вашите регионални настройки

#### Глава 4

Конфигуриране на SmartOTDR

Показване на екрана със системни настройки

Определяне на параметрите на екрана на SmartOTDR

Подсветка; Контраст; Скрийнсейвъър

Определяне на автоматичното изключване и вида на батериите

Автоматично изключване

Тип батерии

## Глава 5

Уред за измерване на мощност и VFL (визуален локатор на неизправности)

Връзка към VFL

Използване чрез USB порт

Конфигуриране на параметрите

Показване на резултати и команди

Резултат от измерването в ход

Таблица с резултати

Команди на параметрите

Извършване на измерване

Измерване на мощността

Оптична загуба на връзка

VFL функция

VFL конектор

Функция за търсене на визуални грешки (VFL)

Съхраняване и презареждане на резултати

Настройка на файл

Съхраняване на резултатите

Зареждане на резултатите

## Глава 6

Обхват

Функция за обхват

Преглед

Инсталиране на съвети

Конфигуриране на обхвата на P5000i

Обхват връзка

Конфигуриране на обхвата

анализ

връзка

досие

Добавяне на нов профил

За страницата

Започвайки с обхвата

Режим на замразяване

Висок маг. / Ниска маг.

Режим на живо

Стартиране на тест на конектора и края на влакното

Мозаечен режим

Зареждане на снимка

Меню за файлове

Записването на резултата от теста в jpg файл и / или в отчет

## Глава 7

Свързаност

Установяване на връзка

Чрез Bluetooth

Инсталиране на опцията Bluetooth на SmartOTDR

Сдвояване на платформата с устройство

Търсене на нови устройства, които да бъдат сдвоени с платформата

Премахване на сдвояването

Чрез Wifi

Инсталиране на WIFI опцията в Платформата

Конфигуриране на WIFI достъп

Връзка към SSID

Конфигуриране на WIFI режим, към който е свързана платформата

Чрез Ethernet

Свързване на SmartOTDR и компютъра

Конфигуриране на SmartOTDR чрез Ethernet

Чрез облачно съхранение  
Принцип и предпоставки на облачното съхранение  
Конфигуриране и свързване с Cloud Storage на SmartOTDR  
Дистанционно  
Интелигентен достъп навсякъде  
Режими на свързване  
Предварително условие за използване на приложението Smart Access Anywhere  
Изтегляне на приложението Viavi на компютър  
Стартиране на приложението SmartAccess Anywhere  
Използване на приложения за отдалечен екран и прехвърляне на файлове  
Работа с файлове и директории в SmartOTDR  
Информация и настройки за връзка  
Трансфер на данни  
Прехвърляне на файлове чрез Bluetooth  
Прехвърляне на файлове към / от компютър чрез WIFI  
Прехвърляне на файлове чрез Cloud Storage  
VNC  
Прехвърляне на интерфейса на компютър чрез WIFI  
Прехвърляне на интерфейса чрез Ethernet  
Виртуална лента с бутони за управление  
Еквивалентност между клавиатурата и SmartOTDR  
Stratasync  
Принцип и предпоставки на Stratasync  
Конфигуриране и синхронизиране на SmartOTDR  
Свързване на SmartOTDR към Stratasync

## Глава 8

Управление на файлове  
Преглед на File Explorer  
Избор на директории и файлове  
Избор на директория  
Избор на файлове  
Функции за редактиране на директории и файлове  
Копиране / изрязване и поставяне на файлове / директории  
Преименуване на директория / файл  
Изтриване на директория / файл  
Работа с директории и файлове от Explorer  
Създаване на директория  
Отваряне на файлове  
Типове файлове  
Сортиране на файлове  
Прехвърляне на файлове между два SmartOTDR  
Установяване на връзка между два SmartOTDR  
Прехвърляне на файлове  
Анулиране на връзката  
Прехвърляне на файлове към компютър с USB кабел  
Установяване на връзка SmartOTDR <-> PC  
Прехвърляне на файлове на компютъра  
Анулиране на връзката  
Създаване на екранна снимка  
Правене на екранна снимка  
Име на файловете със скрийншоти  
Обединяване на PDF или txt файлове  
Средства за съхранение  
Носители за съхранение, вградени в SmartOTDR  
Външни носители на USB  
Връзка с USB памет  
Прекъсване на USB паметта  
Съкращения за носители за съхранение

## Глава 9

Технически спецификации  
Общи спецификации  
Типични спецификации

## Глава 10

Опции и аксесоари  
Референции на SmartOTDR  
Референции за аксесоари  
Препратки към приложения за фърмуер

## Глава 11

Поддръжка и отстраняване на проблеми  
Процедура за поддръжка  
Почистване  
Почистване на конектора на оптичния кабел  
Почистване на оптичните връзки на SmartOTDR  
Достъп до информацията за SmartOTDR  
Страница за софтуерни опции  
Страница с данни за услуги  
Инсталиране на нова версия на софтуера  
Изтегляне от интернет  
Инсталиране от Viavi Server  
Инсталиране от друг сървър  
Инсталиране от USB памет  
Стартиране на надстройката  
Проверка на ново надграждане на Viavi Server  
Надграждане от багажника  
Инсталиране на лиценз за софтуер  
Въведете ръчно лиценз  
Импортирайте лиценз от USB паметта  
Заклучване на SmartOTDR  
Връщане на инструмент  
Гаранционни условия  
Информация за рециклиране  
Отстраняване на неизправности  
Тълкуване на аларми  
Форматиране на USB паметта на SmartOTDR  
Изтриване на диск  
Смяна на батерията  
Достъп до повредената батерия  
Инсталиране на нова батерия  
Достъп до AA суха батерия  
Обща информация за гаранцията  
Гаранция за хардуер  
Отказ от гаранция

Индекс

## **2. Оптичен сплайсер**

### **Fusion Splicer View 6S**

#### **Ръководство за употреба**

#### **Съдържание**

Въведение

Глава 1: Технически спецификации

Приложим тип влакна

Загуба на сплайс

Режим сплайс

Загрейте фурната

Захранване

Размери и тегло

Заобикаляща среда

Други

Предпазни мерки за батерията

Глава 2: Инсталиране

Предупреждения за безопасност и предпазни мерки

Предупреждения за безопасност при експлоатация

Предпазни мерки за поддръжка и външни грижи

Предпазни мерки при транспортиране и съхранение

Инсталация

Разопаковане на сплайнера

Преглед на Splicer

Захранване

Батерия

Заредете батерията

Как да проверите оставащия капацитет на батерията

Опресняване на батерията

Глава 3: Основна работа

Включване на шпайлера

Регулиране на положението на монитора

Регулиране на яркостта на монитора

Сензорен екран Вкл. / Изкл

Функция за увеличение на влакното на екрана

Подготовка на влакната

Как да направите спайс

Поставяне на влакната

Проверка на влакната

Цепене

Как да защитим слепването

Процедура за отопление

Глава 4: Сплайс програми

Показване на активната програма за слепване

Избор на програма за слепване

Общи стъпки за сплитане

Предварително слят синтез

Процес на снаждане

Програмни параметри на сплайс при общ процес на сплайсиране

Глава 5: Опция за сплитане  
Настройка на режим на слепване

Глава 6: Режим нагревател  
Избор на режим на нагревател  
Редактиране на режим на нагревател  
Изтриване на режим на нагревател  
Параметри на режима нагревател

Глава 7: Меню за поддръжка  
Сменете електродите  
Процедура за подмяна  
Стабилизирайте електродите  
Оперативна процедура  
Диагностичен тест  
Оперативна процедура  
Проверка на прах  
Оперативна процедура  
Калибриране на двигателя  
Оперативна процедура  
Калибриране на дъгата  
Оперативна процедура  
Настройка на електрода  
Актуализиране на софтуера

Глава 8: Други функции и помощни програми  
Хранилище за данни  
Показване на запис на слепване  
Изтрийте записа на слепване  
Анулиране на съхранението на данни  
Настройка на системата  
Позиция на монитора  
Опция за пестене на енергия  
Системна информация

Приложение I: Причини за висока загуба на сплайс и решения  
Приложение II: Списък на съобщенията за грешки  
Приложение III: Чести въпроси и отстраняване на проблеми

13.01.2020 г.  
(дата (дд/мм/гггг))

гр. София

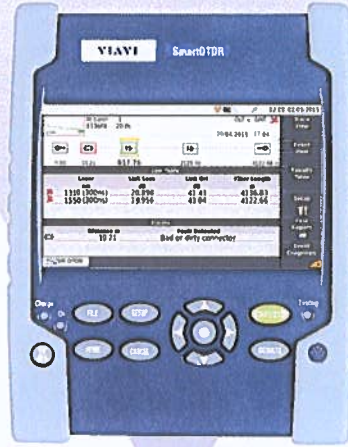
Димитър Калчев - Управител  
(име и фам } длъжност)

**КАБИТС ЕООД**  
ул. Димитър Хаджиславев 31  
1421 София  
тел.: 02/984 0228  
02/984 0221

.....  
подпис на законния представител  
или на надлежно упълномощено лице,  
което подава офертата (и печат)



# SmartOTDR™ 100A/B Series



The affordable, easy-to-use handheld tester for techs at any level

The lightweight and compact SmartOTDR speeds and optimizes field testing of metro and access networks—with a tailored OTDR interface and automatic analysis that any technician can understand.

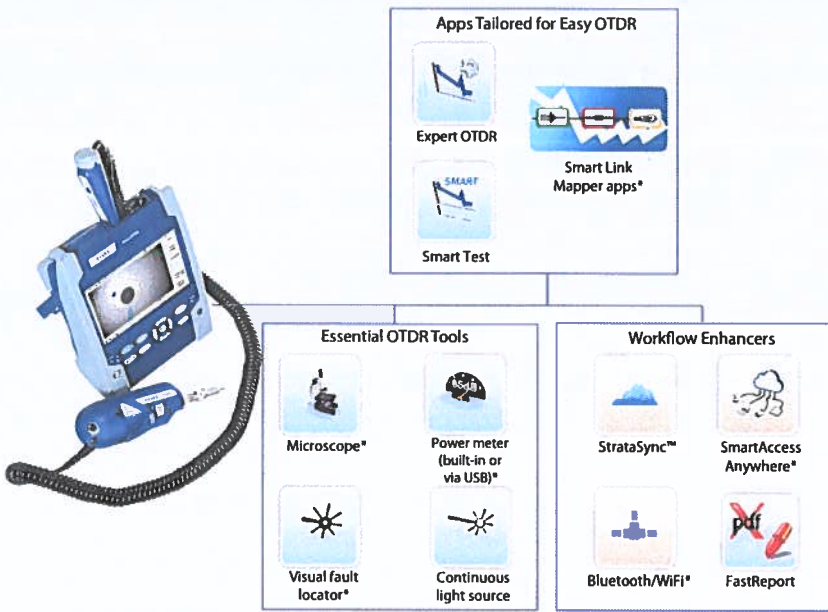
With SmartOTDR, generic or user-defined setup configurations eliminate setup errors and maintain results consistency. One-touch operation and a single results window ensure fast and easy measurements, while robust wireless connectivity options increase productivity anywhere.

### Key Benefits

- Combines all essential fiber tests in one handheld with visual fault locator (VFL), optical power meter (OPM), and P5000 microscope options
- Simplifies OTDR analysis with Smart Link Mapper (SLM) option
- Upgrades easily in the field
- Automates testing with objective, pass/fail results
- Enhances productivity anywhere with powerful network connectivity options

### Key Features

- Single-/dual-/tri-wavelength versions with 1310/1550 nm and in-service 1625 or 1650 nm wavelengths
- Light, compact, hands-free design includes 5" high-visibility outdoor touch screen
- Integrated CW light source
- PON optimized to test through a 1x128 splitter
- Built-in PON/XG-PON power meter (1490/1550/1578 nm)
- Automated fiber inspection and macroend detection with pass/fail analysis software
- 3G/4G connectivity via USB, Bluetooth®/WiFi options
- 3-year warranty
- All-day battery life



\* Optional

ВЯРНО С  
ОРИГИНАЛА

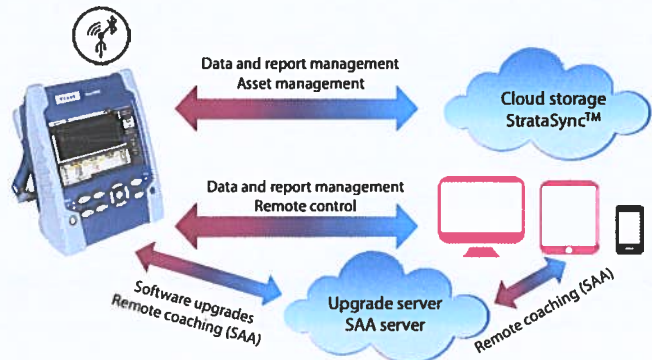
КАБИТС ЕООД  
ул. Димитър Хаджикоцев 31  
1421 София  
Тел.: 02/964 0220  
Факс: 02/964 0221



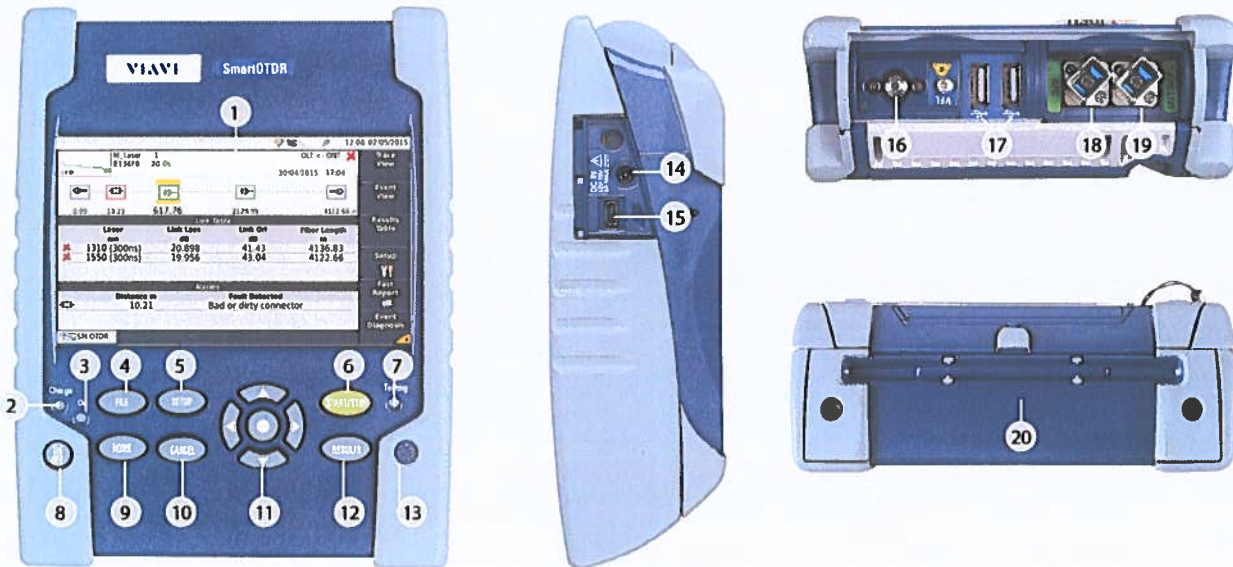
## Powerful Connectivity

Several connectivity options (3G/4G smartphones via USB and optional Bluetooth/WiFi) enable remote control as well as data and work-order transfers to-and-from tablets, smartphones, and computers. The SmartOTDR quickly resolves field issues in real time, and optional SmartAccess Anywhere (SAA) can open a tunnel in the cloud so a technician can remotely access and operate the instrument. Compatible with a wide range of cloud servers (WebDAV service providers), the SmartOTDR can also instantly share measurement reports using onboard FastReport .pdf report generation.

SmartOTDR includes a one-year trial of cloud-based StrataSync™ for asset, configuration, and test-data management, and to ensure that all instruments have the latest software and options installed.



Connectivity features and options enhance workflows



- |   |   |
|---|---|
| <ol style="list-style-type: none"> <li>1. 5-inch high-visibility capacitive touch screen</li> <li>2. Charge indicator</li> <li>3. On indicator</li> <li>4. File menu</li> <li>5. Setup menu</li> <li>6. Start/Stop</li> <li>7. Testing indicator</li> <li>8. On/Off</li> <li>9. Home page</li> <li>10. Cancel (switch off functions)</li> </ol> | <ol style="list-style-type: none"> <li>11. Direction and validation keys</li> <li>12. Results page</li> <li>13. Loudspeaker</li> <li>14. AC/DC input</li> <li>15. Slave mini USB port</li> <li>16. Visual fault locator (VFL)</li> <li>17. Master USB ports</li> <li>18. OTDR port/continuous light source/power meter</li> <li>19. OTDR live port (in-service test)/PON/XG-PON power meter</li> <li>20. WiFi or Bluetooth options</li> </ol> |
|---|---|

## Specifications (typical at 25°C)

General		
Display	5-inch capacitive color touch screen (12.5 cm)	
Display resolution	800 x 480 W VGA	
Interfaces	2x USB 2.0 ports, 1x mini-USB 2.0 port, built-in Bluetooth and WiFi (optional, dongles also available)	
Storage	10,000 OTDR traces typical	
Battery	Rechargeable Lithium-polymer battery, up to 20 hours of operation <sup>1</sup>	
Power supply	AC/DC adapter, input 100-250 V AC, 50-60 Hz; 2.5 A max, output 12 V DC, 25 W	
Electrical safety	EN60950 compliant	
Size (HxWxD)	175 x 138 x 57 mm (6.9 x 5.4 x 2.24 in)	
Weight (battery included)	Approx. 0.9 kg (1.98 lb)	
Operating/storage temperature	Operating: -20 to +50°C; storage: -20 to +60°C	
Humidity (noncondensing)	95%	
OTDR		
Laser safety class (21 CFR)	Class 1	
Number of data points	Up to 256,000 data points	
Display range	0.1 km to 260 km	
Sampling resolution	4 cm	
Distance accuracy	$(\pm 1 \text{ m}) \pm (\text{sampling resolution}) \pm (1.10^{-5} \times \text{distance})$ , excluding group index uncertainties	
Attenuation resolution	0.001 dB	
Attenuation linearity	$\pm 0.04 \text{ dB/dB}$	
	SmartOTDR 100A	SmartOTDR 100B
Central wavelength <sup>2</sup>	1310/1550/1650 nm $\pm 20 \text{ nm}$	1310/1550/1625 nm $\pm 20 \text{ nm}$
RMS dynamic range <sup>3</sup>	37/35/32 dB	40/40/41 dB
Pulse widths	5 ns to 20 $\mu\text{s}$	3 ns to 20 $\mu\text{s}$
Event dead zone <sup>4</sup>	1.35 m	0.9 m
Attenuation dead zone <sup>5</sup>	4 m	2.5 m
Splitter attenuation dead zone	Not available	45 m after 15 dB splitter loss
CW Light Source		
Output power level <sup>6</sup>	-3.5 dBm	
Stability long term (8 hr) <sup>7</sup>	$\pm 0.05 \text{ dB}$	
Built-in Power Meter (optional)		
Operating mode	270, 330, 1 kHz, 2 kHz, and TWINTest	
Power level range	0 to -55 dBm	
Calibrated wavelengths	1310, 1490, 1550, 1625, and 1650 nm	
Measurement accuracy <sup>8</sup>	$\pm 0.5 \text{ dB}$	
Built-in Visual Fault Locator (optional)		
Wavelength	650 nm	
Emission mode	CW, 1 Hz	
Laser class	Class 2 per EN60825-1 and FDA21 CFR Part 1040.10 standards	
Built-in PON/XG-PON Power Meter (E118FA65PPM version)		
Wavelengths	1490/1550 nm; 1490/1578 nm	
Measurement ranges	1490 nm: -35 to +5 dBm; 1550/1578 nm: -35 to +23 dBm	
Measurement accuracy	$\pm 0.5 \text{ dB}$	

1. Per Telcordia GR-196-CORE.

2. Laser at 25°C and measured at 10  $\mu\text{s}$ .

3. The one-way difference between the extrapolated backscattering level at the start of the fiber and the RMS (SNR=1) noise level, after 3 minutes of averaging using the largest pulsewidth.

4. Measured at  $\pm 1.5 \text{ dB}$  below the peak of an unsaturated reflective event using the shortest pulse width.

5. Measured at  $\pm 0.5 \text{ dB}$  from the linear regression using a FC/UPC-type reflectance and the shortest pulse width.

6.  $\pm 1 \text{ dB}$ .

7. After light source stabilization, warm-up time of 20 min.

8. At calibrated wavelengths and at -30 dBm.

## Ordering Information

SmartOTDR Configurations	Part Number
<b>All configurations include a hands-free soft case with neck strap and a stylus for the capacitive touch screen.</b>	
SmartOTDR filtered 1650 nm A-range handheld tester with APC connector	E118FA65-APC
SmartOTDR filtered 1650 nm A-range handheld tester with PON-XGPON (1490/1550/1578 nm) power meter and APC connector	E118FA65PPM-APC
SmartOTDR 1310/1550 nm A-range handheld tester with PC or APC connector	E126A-PC/-APC
SmartOTDR 1310/1550/filtered 1650 nm A-range handheld tester with PC or APC connector*	E138FA65-PC/-APC
SmartOTDR 1310/1550 nm B-range handheld tester with PC or APC connector	E126B-PC/-APC
SmartOTDR 1310/1550 nm and filtered 1625 nm B-range handheld tester with PC or APC connector*	E136FB-PC/-APC
<b>OTDR Connector Adapters</b>	
SC universal adapter	EUSCADS
FC universal adapter	EUFCADS
LC universal adapter	EULCADS
<b>Batteries</b>	
AA battery pack (tray + batteries)	E10DRYBAT
Lithium polymer battery	E10LIPO
<b>Accessories</b>	
Hands-free soft case with neck strap	E10GLOVE
Stylus for capacitive touch screen	EHVT-STYLUS
Large soft carrying case (optional)	E40SCASE1
12 V car lighter adapter (optional)	E40LIGHTER
EU/US-to-India type D power adapter (optional)	EINDIADPLUG
<b>Optional Tools and Firmware Apps</b>	
VFL with 2.5 mm UPP adapter	E10VFL
Optical power meter option (same port as OTDR)	E10PM
MP-60 USB optical power meter with 2.5 and 1.25 mm UPP adapters	MP-60A
MP-80 USB high-power optical power meter with 2.5 and 1.25 mm UPP adapters	MP-80A
P5000i digital microscope kit with 7 tips	ESDFSCOPE5KI
Built-in WiFi	E10WIFI
Built-in Bluetooth	E10BLUE
External WiFi USB dongle	E60EWIFI
External Bluetooth USB dongle	E60EBLUE
FTTA-SLM	ESMARTFTTA-100
FTTH-SLM	ESMARTFTTH-100
SLM	ESMARTLINK-100
CABLE-SLM	ESMARTCABL-100
SmartAccess Anywhere <small>* Available with SC OTDR connector adapter (EUSCADS) only.</small>	SAA-100-L2



Contact Us **+1 844 GO VIAVI**  
(+1 844 468 4284)

To reach the Viavi office nearest you,  
visit [viavisolutions.com/contacts](http://viavisolutions.com/contacts).

© 2016 Viavi Solutions Inc.  
Product specifications and descriptions in this  
document are subject to change without notice.  
smartotdr-ds-fop-nse-ae  
30176148 902 0516

[viavisolutions.com](http://viavisolutions.com)

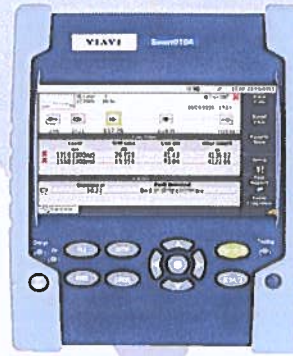
ВЯРНО С  
ОРИГИНАЛА

КАБИТС ЕООД  
ул. Димитър Хаджикозев 31  
1421 София  
тел.: 02/964 0220  
факс: 02/964 0221



# SmartOTDR™ 100A/B Series

Достъпният, лесен за използване ръчен тестер  
за техници на всяко ниво



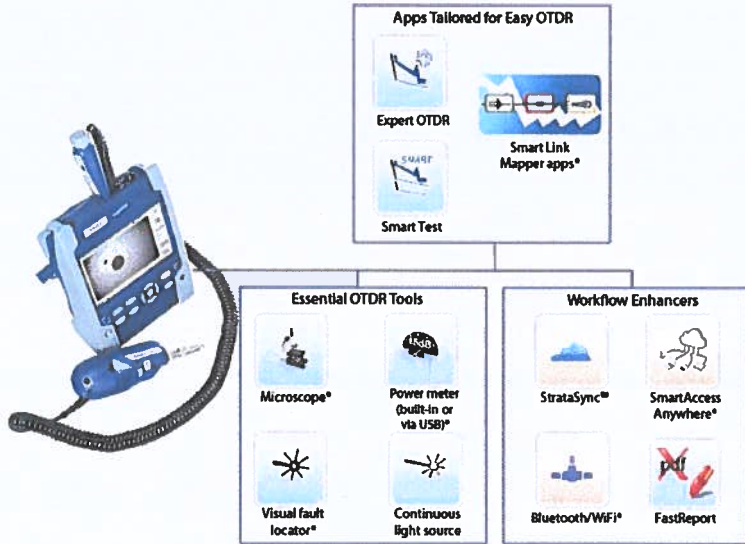
Леките и компактни SmartOTDR ускоряват и оптимизират полевите тестове на метро и мрежите за достъп със специален OTDR интерфейс и автоматичен анализ всеки техник може да разбере  
Със SmartOTDR, общи или потребителски конфигурации предотвръстват грешки при инсталиране и поддържа последователност на резултатите. Работата с едно докосване и един прозорец с резултати осигуряват бързо и лесни измервания, докато стабилните опции за безжична връзка увеличават производителността

### Основни ползи

Комбиниращи всички основни тестове на влакна в едно ръчен с визуален локатор за грешки (VFL), оптичен електромер (OPM) и P5000i опции за микроскоп  
Опростява OTDR анализа с Smart Link  
Опция за картографиране (SLM)  
Надгражда лесно в полето  
Автоматизира тестването с цел, резултати от преминаване / отказ  
Подобрява производителността навсякъде с мощни опции за мрежова свързаност

### Основни функции

Единични / двойни / три вълнови версии с 1310/1550 nm и 1625 или 1650 nm в експлоатация дължини на вълните  
Лекият, компактен, хендсфри дизайн включва 5-инчов сензорен екран с висока видимост  
Интегриран CW светлинен източник PON е оптимизиран за тестване чрез a 1x128 сплитер  
Вграден измервателен уред PON / XG-PON (1490/1550/1578 nm)  
Автоматизирана проверка на влакната и откриване на macrobend с pass / fail софтуер за анализ  
3G / 4G връзка чрез USB, Bluetooth® / WiFi опции  
3 години гаранция  
Целодневен живот на батерията



\* Optional

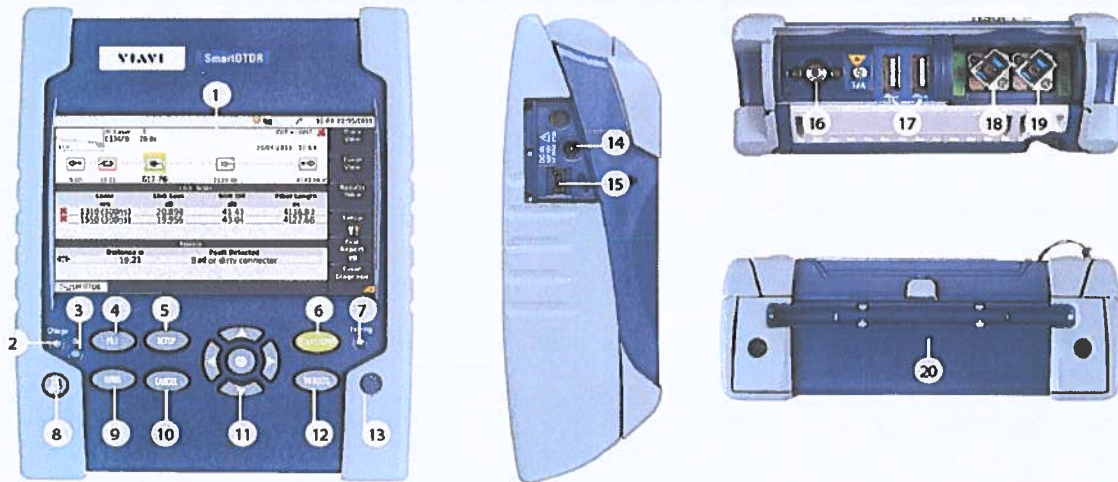
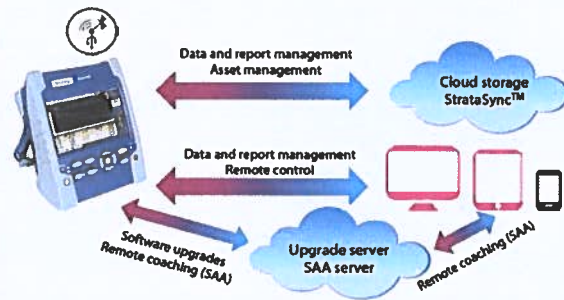
ВЯРНО С  
ОРИГИНАЛА

КАБИТС ЕООД  
ул. Димитър Хаджискоцев 31  
1421 София  
тел.: 02/964 0220  
факс: 02/964 0221

### Мощна свързаност

Няколко опции за свързване (3G / 4G смартфони през USB и / T по избор Bluetooth / WiFi) позволяват дистанционно управление, както и данни и прехвърляне на поръчки за работа от и до таблети, смартфони и компютри. SmartOTDR бързо решава проблемите на полето време, и по желание SmartAccess Anywhere (SAA) може да отвори тунел в облака, така че техникът може да има достъп и да работи дистанционно инструмента. Съвместим с широк кръг от облачни сървъри (WebDAV доставчици на услуги), SmartOTDR също може да бъде незабавно споделят отчети за измерване, използвайки вградения FastReport .pdf доклад поколение.

SmartOTDR включва едногодишен тест за StrataSync™, базиран на облак управление на активите, конфигурацията и тестовите данни и за да се гарантира това всички инструменти имат инсталиран най-новия софтуер и опции.



1. 5-инчов капацитивен сензорен екран с висока видимост
2. Индикатор за зареждане
3. Индикатор за включване
4. Файлово меню
5. Меню за настройка
6. Старт / Стоп
7. Индикатор за тестване
8. Вкл. / Изкл
9. Начална страница
10. Отказ (изключване на функции)

11. Ключове за посока и валидация
12. Страница с резултати
13. Високоговорител
14. AC / DC вход
15. Подчинен мини USB порт
16. Визуален локатор за грешки (VFL)
17. Управлявайте USB портовете
18. OTDR порт / непрекъснат източник на светлина / електромер
19. OTDR жив порт (тест в експлоатация) / измервател на мощност PON / XG-PON
20. WiFi или Bluetooth опции

## Спецификации (типични при 25 °C)

Общи		
Дисплей	5-инчов capacitive цветен сензорен екран (125 см)	
Разделителна способност на дисплея	800 x 480 W VGA	
Интерфейси	2x USB 2.0 портове 1x mini-USB 2.0 порт вграден Bluetooth и WiFi	
Съхранение	10 000 OTDR следи типични	
Батерия	акумулаторна литиево-полимерна батерия до 20 часа работа <sup>1</sup>	
Захранване	AC / DC адаптер вход 100-250 V AC 50-60 Hz; 2.5 A max, изход 12	
Електрическа безопасност	съвместим с EN60950	
Размер (HxWxD)	175 x 138 x 57 mm (6.9 x 5.4 x 2.24 in)	
Тегло	(с включена батерия) Прибл. 0.9 kg (1.98 lb)	
Температура на работа / съхранение	Работа: -20 до + 50 °C; съхранение: -20 до + 60 °C	
Влажност	(без кондензиране) 95%	
OTDR		
Клас на безопасност на лазера	(21 CFR) Клас 1	
Брой точки за данни	До 256 000 точки за данни	
Диапазон на показване	0.1 км до 260 км	
Разделителна способност на извадката	4 cm	
Точност на разстоянието	$(\pm 1 \text{ m}) \pm$ (разделителна способност на извадката) $\pm (1.10-5 \text{ x}$	
Резолуция за затихване	0.001 dB	
Акумулираща линейност	$\pm 0.04 \text{ dB} / \text{dB}$	
	SmartOTDR 100A	SmartOTDR 100B
Централна дължина на вълната <sup>2</sup>	1310/1550/1650 nm $\pm 20 \text{ nm}$	1310/1550/1625 nm $\pm 20 \text{ nm}$
RMS динамичен обхват <sup>3</sup>	37/35/32 dB	40/40/41 dB
Широчина на импулса	от 5 ns до 20 $\mu\text{s}$	3 ns до 20 $\mu\text{s}$
Събитието е мъртва зона <sup>4</sup>	1.35 m	0.9 m
Затихваща мъртва зона <sup>5</sup>	4 m	2.5 m
Мъртва зона на затихване	Не е налична	45 m след загуба на 15 dB сплитер
CW източник на оптичен сигнал		
Изходна мощност ниво <sup>6</sup>	-3.5 dBm	
Дълготрайна стабилност (8 часа) <sup>7</sup>	$\pm 0.05 \text{ dB}$	
Вграден измерител на оптична мощност (опционално)		
Работен режим	270, 330, 1 kHz, 2 kHz и TWINTest	
Диапазон на мощност	от 0 до -55 dBm	
Калибрирани дължини на вълните	1310, 1490, 1550, 1625 и 1650 nm	
Точност на измерване	$8 \pm 0.5 \text{ dB}$	
Вграден визуален локатор на повреди (опционално)		
Дължина на вълната	650 nm	
Режим на излъчване	CW, 1 Hz	
Клас лазер клас 2	по стандарти EN60825-1 и FDA21 CFR част 1040.10	
Вграден PON/XG-PON измерител на оптична мощност (опционално)(E118FA65PPM версия)		
Дължини на вълната	1490/1550 nm; 1490/1578 nm	
Диапазони на измерване	1490 nm: -35 до +5 dB m; 1 550/1578 nm: -35 до +23 dBm	
Точност на измерване	$\pm 0.5 \text{ dB}$	

1. На Telcordia GR-196-CORE.

2. Лазер при 25 °C и измерен при 10  $\mu\text{s}$ .

на шума, след 3 минути осредняване, използвайки най-голямата широчина на импулса.

4. Измерено при  $\pm 1.5 \text{ dB}$  под пика на ненаситено отразяващо събитие, като се използва най-късата широчина на импулса.

5. Измерено при  $\pm 0.5 \text{ dB}$  от линейната регресия, като се използва отражението FC / UPC тип и най-късата ширина на импулса.

6.  $\pm 1 \text{ dB}$ .

7. След стабилизиране на източника на светлина, времето за загряване от 20 минути.

8. При калибрирани дължини на вълните и при -30 dBm

**ВЯРНО С  
ОРИГИНАЛА**

**КАБИТС ЕООД**  
ул. Димитър Икономов 31  
1421 София  
тел.: 02/984 0220  
факс: 02/984 0221

## Информация за поръчване

SmartOTDR Конфигурации	Партиден номер
Всички конфигурации включват хендсфри мек калъф с каишка за врата и стилус за кондензаторен сензорен екран.	
SmartOTDR филтриран 1650 nm ръчен тестер с обхват A-APC с APC конектор	E118FA65-APC
SmartOTDR филтриран 1650 nm ръчен тестер с обхват A-PON с PON-XGPON (1490/1550/1578 nm) и APC конектор	E118FA65PPM-APC
SmartOTDR 1310/1550 nm Ръчен тестер с обхват от компютър или APC конектор	E126A-PC/-APC
SmartOTDR 1310/1550 / филтриран 1650 nm Ръчен тестер с обхват A-PC с PC или APC конектор *	E138FA65-PC/-APC
SmartOTDR 1310/1550 nm B-range ръчен тестер с PC или APC конектор	E126B-PC/-APC
SmartOTDR 1310/1550 nm и филтриран 16-nm nm ръчен тестер с обхват B с PC или APC конектор *	E136FB-PC/-APC

## OTDR свързващи оптични адаптери

SC универсален адаптер	EUSCADS
FC универсален адаптер	EUFCADS
LC универсален адаптер	EULCADS

## Батерии

Батерия тип AA (тава + батерии)	E10DRYBAT
Литиево-полимерна батерия	E10LIPO

## Акcesoари

Мек калъф със свободни ръце с каишка за врата	E10GLOVE
Стилус за кондензаторен сензорен екран	EHVT-STYLUS
Голям мек калъф за носене (опция)	E40SCASE1
12 V адаптер за запалка за кола (опция)	E40LIGHTER
Захранващ адаптер от ЕС / САЩ до Индия тип D (незадължително)	EINDIADPLUG

## Допълнителни инструменти и приложения за фърмуер

VFL с 2.5 mm UPP адаптер	E10VFL
Опция за оптичен измервателен уред (същия порт като OTDR)	E10PM
MP-60 USB оптичен електромер с 2.5 и 1.25 mm UPP адаптери	MP-60A
MP-80 USB мощен оптичен електромер с 2.5 и 1.25 mm UPP адаптери	MP-80A
Комплект за цифров микроскоп P5000i със 7 съвета	ESDFSCOPE5KI
Вграден WiFi	E10WIFI
Вграден Bluetooth	E10BLUE
Външен WiFi USB адаптер	E60EWIFI
Външен Bluetooth USB адаптер	E60EBLUE
FTTA-SLM	ESMARTFTTA-100
FTTH-SLM	ESMARTFTTH-100
SLM	ESMARTLINK-100
CABLE-SLM	ESMARTCABL-100
SmartAccess Anywhere	SAA-100-L2

\* Предлага се само с SC OTDR адаптер за свързване (EUSCADS)

**VIIVI**

Contact Us +1 844 GO VIIVI  
(+1 844 468 4284)

To reach the Viavi office nearest you,  
visit [viavisolutions.com/contacts](http://viavisolutions.com/contacts).

© 2016 Viavi Solutions Inc.  
Product specifications and descriptions in this  
document are subject to change without notice.  
[smartotdr-ds-fop-nse-ae](mailto:smartotdr-ds-fop-nse-ae)  
30176148 902 0516

[viavisolutions.com](http://viavisolutions.com)

4

ВЯРНО С  
ОРИГИНАЛА

КЪБИТС ЕООД  
ул. Димитър Хаджикашев 31  
1421 София  
тел.: 02/964 0220  
факс: 02/964 0221

**Exclusive Core-Alignment Fusion Splicer**

- Core Alignment Splicing Method with DACAS (Digital Analysis Core Alignment System)
- The Highest Magnification and Resolution
- 5" Color LCD Touch Screen
- Double Tapping (Zoom in & out)
- Fast Heating Time
- Short Cleave Length Splicing Capability
- Detachable SOC Holder and Heating Oven

View 6S

# View 6S



**BELIEVE  
YOUR  
EYES.**

О С  
БЯРНО  
ОРИГИНАЛ

ул. КЪБИТС БОУД 31  
Директор Харитонидова  
Факс: 02/954 0221  
Тел.: 02/954 0220  
02/954



View 6S  
Characteristics



Short V-groove : 5mm cleave length splicing capability



Fast heating up to 13s

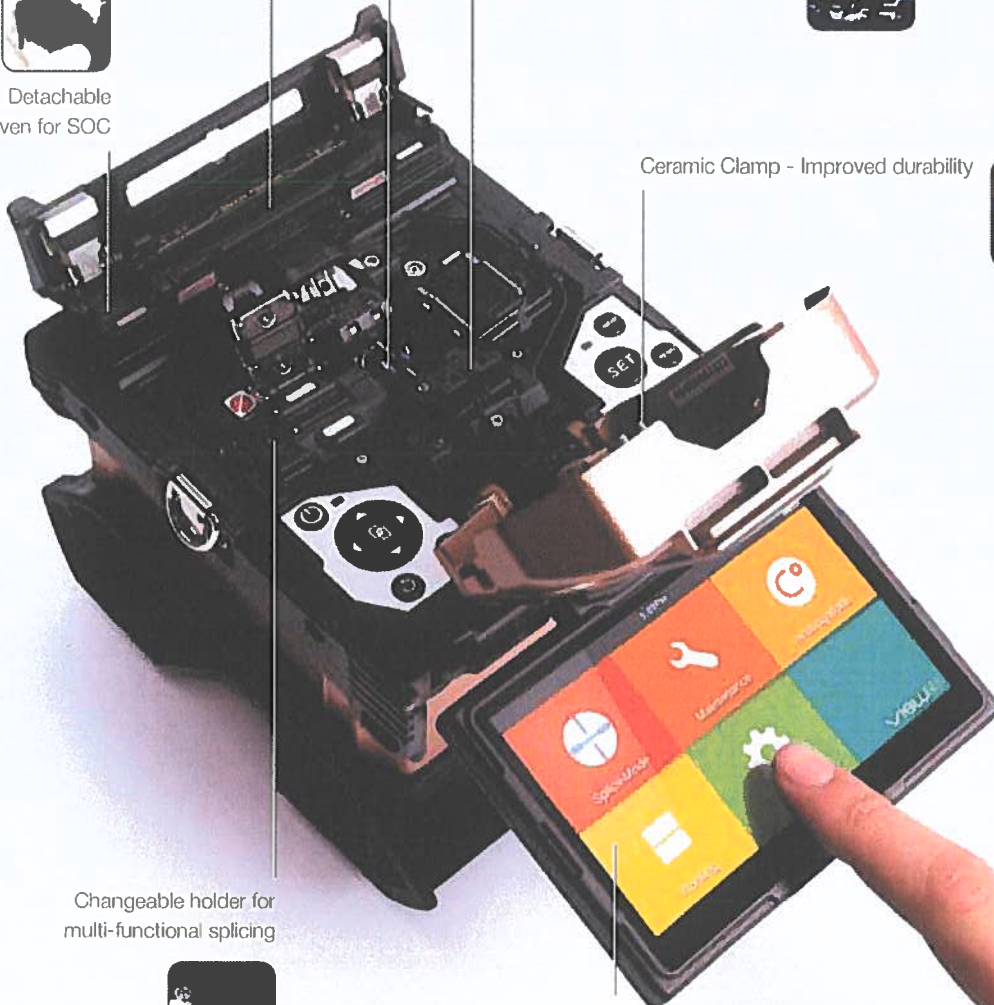


3 Bright LEDs for dark environment



Detachable heat oven for SOC

Ceramic Clamp - Improved durability



Changeable holder for multi-functional splicing



5" Touch Screen with Smart GUI  
The Highest 520X magnification  
Double Tap to Zoom in & out  
Clear Core Image



touch

ВЯРНО С  
ОРИГИНАЛА

КАБИТС ЕООД  
ул. Димитар Хаджидицев 31  
1421 София  
тел.: 02/964 0220  
факс: 02/964 0221

## Description

View 6S, a core-alignment fusion splicer with the world's highest fiber image magnification rate, is the exclusive fusion splicer presented only to main telecommunications operators. View 6S's 5 inch high-resolution color LCD touch screen with user-friendly intuitive GUI (Graphical User Interface) offers large and clear fiber images to users. By double-tapping the screen, users can Zoom In & Out the image to the world's highest magnification of 520x. View 6S offers maximum work efficiency through the fast heating time of 13s. View 6S brings satisfactory working experience to its users in FTTx field, which is compatible with being widely used fiber-optic cables, and short v-groove length makes the splicer capable of splicing 5mm cleave length suitable for splice-on connector. Moreover, the 3 LED lights provide bright splice condition to the users working under dark environments. View 6S offers the most reliable work experiences with the customized solutions for our valuable customers.

Specifications	
Model	View 6S
Dimension	143H x 130W x 155D mm (excluding rubber bumper) / 152H x 147W x 175D mm (including rubber bumper)
Weight	2.43KG (with battery) / 2.07KG (without battery)
Number of Fiber	Single
Applicable Fibers	SM(ITU-T G.652&G.657) / MM(ITU-T G.651) / DS(ITU-T G.653) / NZDS(ITU-T G.655)
Compatible Fiber / Cable	0.25~3.0 mm / Indoor Cable
Cleaved Length	Diameter: 0.125 ~ 1 mm / Cleave Length 5 ~ 16 mm
Cladding Diameter	80~150 $\mu$ m
Splicing Mode	Max 128 modes
Heating Mode	Max 32 modes
Typical Splice Loss	SM: 0.02dB / MM:0.01dB / DS:0.04dB / NZDS: 0.04dB / G.657: 0.02dB(ITU-T Standard)
Return Loss	>>60dB
Lighting	3 White LEDs
Splicing Time	Quick mode : 7 sec / Auto mode : 9 sec
Estimated Splice Loss	Available
Protection Sleeve Length	20~60 mm
Heating Time	FP-03 typical heating time: 13 sec
Results Storage	The last 2000 results
Tension Test	1.96~2.25N
Operating Condition	Operating Altitude: 0~5000m above sea level, 0~95% relative humidity, -10~50°C, Max Wind 15m/s
Storage Condition	0~95% relative humidity, -40~80°C
Display	90° bi-directional view, 5.0" Color High Resolution Display
Fiber View & Magnification	X, Y, XY, X/Y : 520X Magnification
Power Supply	AC Input 100-240V, DC Input 9-14V
No. of Splice / Heating with Battery	4200mAh Battery Capacity, Typical 170 times (Splice+Heat)
Operating Methods	Button / Touch screen
Automatic Calibration	Automatic arc calibration by air pressure and temperature
Electrode Life	3500 arcs, can be extended by using an electrode grinder
Terminal	USB2.0 / MINI USB



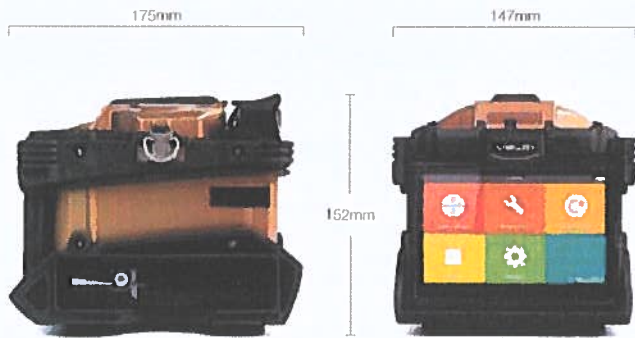
Handwritten signature or mark.

**ВЯРНО С  
ОРИГИНАЛА**

**КАБИТС ЕООД**  
ул. Дондуков Харманлии 31  
1421 София  
Тел.: 02/984 0220  
Факс: 02/984 0221

ARC Fusion Splicer

## Weight and Dimensions



Height: 5.98 inches (152 mm)  
 Width: 5.78 inches (147 mm)  
 Depth: 6.88 inches (175 mm)  
 Weight: 4.56 pounds (2.07 kg without battery)

## Detailed View



## Package

Standard Package	
Fusion Splicer	View 6S
High Precision Cleaver	VF-15H
Fiber Holder	VFH-40S (equipped) / FH-SOC-3.0
SOC Heater Cover	HT-SOC
AC Adapter	JS-180300
Cooling Tray	CG-22
Electrode	E-50
Manual CD	CD
Battery Pack	LBT-40
Power Cable	ACC-25
USB Cable	USB-5P
Cigarette Lighter Cable	CJ-11
Carrying Case	NBX-35

The information on this catalog is subject to change without prior notice.



Please visit us on Facebook [www.facebook.com/innoinstrument](http://www.facebook.com/innoinstrument)



You dream,  
We DESIGN

Copyright © 2014 INNO Instrument Inc. All rights reserved.  
 E-22F, 30, Songdomirae-ro, Yeonsu-gu, Incheon 406-840, Republic of Korea  
 tel 82-32-837-5600 fax 82-32-837-5601

Printed in Korea

[www.innoinstrument.com](http://www.innoinstrument.com)

ВЯРНО Оригинал  
 Капитал ЕООД  
 ул. Доктор Харизанова 31  
 1421 София  
 тел.: 02/964 0220  
 факс: 02/964 0221

# VIEW! 8S

Изключителен Fusion Splicer за Core-Alignment метод  
Метод за сплайсване с DACAS  
(система за цифрово анализиране на ядрото)  
Най-високото увеличение и разделителна способност  
5-инчов цветен LCD сензорен екран  
Двойно докосване (увеличаване и намаляване)  
Бързо време за отопление  
Възможност за свързване с къса дължина на цепка  
Подвижен SOC държач и отоплителна фурна

View 8S



BELIEVE  
YOUR  
EYES.

ВЯРНО С  
ОРИГИНАЛА

**КАБИТС ЕООД**  
ул. Доктор Хаджонков 31  
1421 София  
тел.: 02/964 0220  
факс: 02/964 0221

Ver.021

View 6S

## Characteristics

## Характеристики



Къс V-канал: 5 мм дължина на разцепване способност за сплайсване

Бързо загряване до 13s

3 ярки светодиода за тъмна среда

Подвижен SOC държач и отоплителна фурна

Керамична скоба с подобрена издръжливост

Сменяем държач за многофункционално сплайсиране

5" сензорен екран със Smart GUI

Най-високо 520X увеличение

Двойно докосване за да увеличите и намалите

Изчистване на основното изображение

Short V-groove : 5mm cleave length  
splicing capability



Fast heating up to 13s

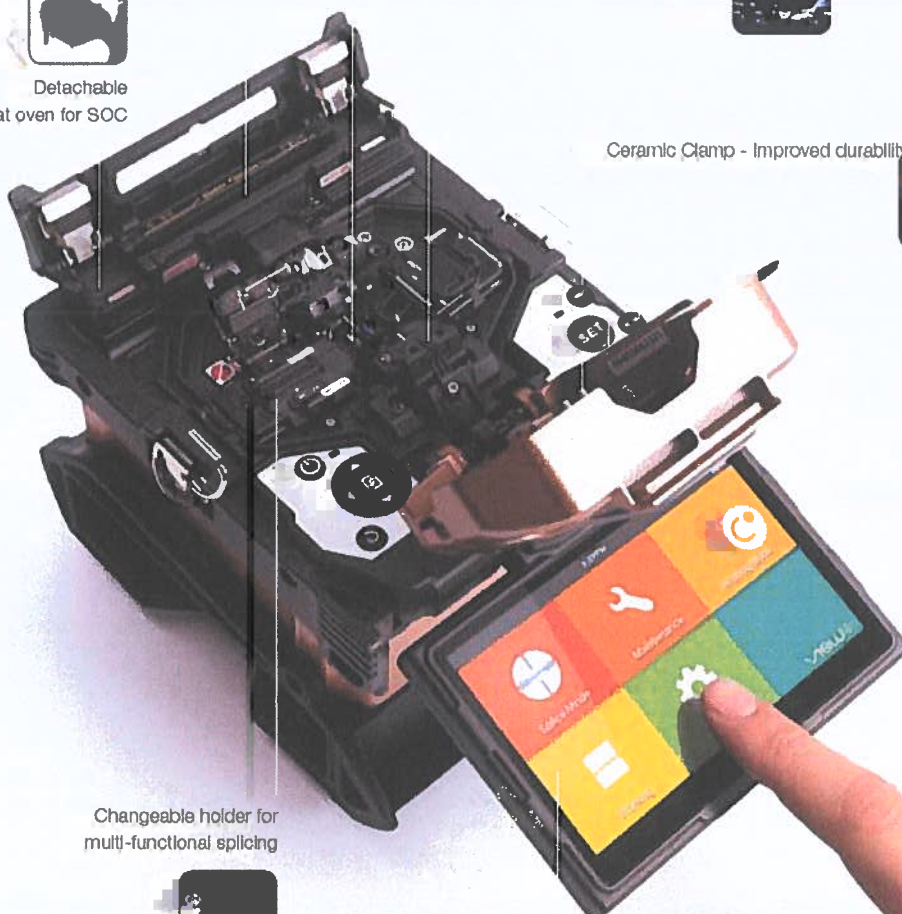


3 Bright LEDs for dark environment



Detachable  
heat oven for SOC

Ceramic Clamp - Improved durability



Changeable holder for  
multi-functional splicing



5" Touch Screen with Smart GUI  
The Highest 520X magnification  
Double Tap to Zoom In & out  
Clear Core Image



touch

ВЯРНО  
ОРИГИНАЛ

КАБИТС - ЕООД  
ул. Донитър Хаджиноцев 31  
421 София  
тел 02/804 0221 0  
факс : 024 0221

View 6S, сплайер с подравняване на ядрото с най-високата степен на увеличение на изображението в света, е единственият представен ексклузивен сплайсер до основните далекосъобщителни оператори. View 6S е с 5-инчов цветен LCD сензорен екран с висока разделителна способност с удобен за потребителя интуитивен GUI (Графичен потребител Интерфейс) предлага големи и ясни изображения на влакна за потребителите. Чрез двойно докосване на екрана, потребителите могат да увеличават и увеличават изображението до най-високото ниво в света увеличение 520x. View 6S предлага максимална ефективност на работа чрез бързото време на загряване от 13s. View 6S носи задоволителен опит в работата на своите потребители в полето FTTx, което е съвместимо с широко използваните оптични кабели, а късата дължина на v-канала прави сплайнера способен от сплайс 5 мм дължина на разцепване, подходящ за свързване на конектор. Нещо повече, 3-те светодиодни лампи осигуряват състояние на ярки сплайси на работещите потребители при тъмни среди. View 6S предлага най-надеждния опит в работата с персонализираните решения за нашите ценни клиенти.

## СПЕЦИФИКАЦИИ

Модел	View 6S
Размери	143H x 130W x 155D mm (без гумената броня) / 152H x 147W x 175D mm (със гумена броня)
Тегло	2,43KG (с батерия) / 2,07KG (без батерия)
Брой влакна	единичен
Приложими влакна	SM(ITU-T G.652&G.657) / MM(ITU-T G.651) / DS(ITU-T G.653) / NZDS(ITU-T G.655)
Съвместими влакна / кабели	0.25 ~ 3.0 mm / вътрешен кабел
Разсечена дължина	Диаметър: 0,125 ~ 1 mm / дължина на цепнатината 5 ~ 16 mm
Диаметър на облицовката	80~150 μm
Режими сплайсинг	Макс. 128 режима
Режими на подгряване	Макс. 32 режима
Типична загуба на сплайс	SM: 0.02dB / MM:0.01dB / DS:0.04dB / NZDS: 0.04dB / G.657: 0.02dB(ITU-T Standard)
Загуба от отражение	>>60dB
Осветление	3 White LEDs
Време за сплайсване	Бърз режим: 7 сек. / Автоматичен режим: 9 сек
Прогнозна загуба на сплайс	наличен
Дължина на защитния ръкав	20~60 mm
Време за загряване	Типично време за загряване на FP-03: 13 сек
Съхранение на резултатите	Последните 2000 резултати
Тест за опън	1.96~2.25N
Работна среда	0 ~ 5000 м надморска височина, 0~95% относителна влажност, -10 + 50 °C, Макс.Вятър-15m / s
Среда на съхранение	0 ~ 95% относителна влажност, -40 ~ 80 °C
Дисплей	Двусочен изглед от 90 °, цветен дисплей с висока разделителна способност 5.0 "
Преглед и увеличение на влакното	X, Y, XY, X / Y: Увеличение 520X
Захранване	AC вх. 100-240V, DC вх. 9-14V
Брой сплайс / подгряване с батерия	Капацитет на батерията 4200mAh, типичен за 170 пъти (сплайс + отопление)
Методи на работа	Бутон / сензорен екран
Автоматично калибриране	Автоматично калибриране на дъгата чрез налягането на въздуха и температурата
Живот на електродите	3500 заварки, могат да бъдат удължени с помощта на електроден шлифовчик
Интерфейси	USB2.0 / MINI USB



Waterproof



Anti Shock



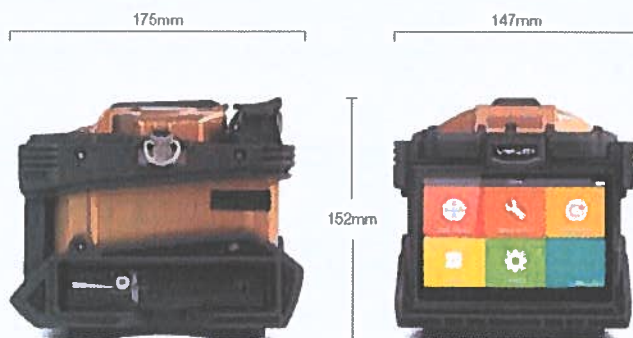
Dustproof

КАБИТС ЕООД  
ул. Димитър Хаджикозев 31  
1421 София  
тел.: 02/984 0220  
факс: 02/984 0221

ВАРНО С  
ОРИГИНАЛА

Weight and Dimensions

Тегло и размери



Височина: 152 мм  
 Ширина: 147 мм  
 Дълбочина: 175 мм  
 Тегло: 4,56 паунда (2,07 кг без батерия)

Detailed View

Подробен изглед



Package

Съдържание на пакета

Стандартен пакет

Модел сплайсер	View 6S
Високоточен резач	VF-15H / V7
Държач за влакна	VFH-40S (оборудван) / FH-SOC-3.0
Капак за нагревател SOC	HT-SOC
AC адаптер	JS-180300
Охлаждаща тава	CG-22
Електроди	E-50
Ръководство за работа на CD	CD
Батерия	LBT-40
Захранващ кабел	ACC-25
USB кабел	USB-5P
Захранващ кабел 12VDC за автомобил	CJ-11
Транспортен куфар	NBX-35

Информацията в този каталог подлежи на промяна без предварително уведомление.



Please visit us on Facebook [www.facebook.com/innoinstrument](http://www.facebook.com/innoinstrument)



You dream,  
we DESIGN

Copyright © 2014 INNO Instrument Inc. All rights reserved.  
 E-22F, 30, Songdomirae-ro, Yeonsu-gu, Incheon 406-840, Republic of Korea  
 tel 82-32-837-5600 fax 82-32-837-5601

Printed in Korea

[www.innoinstrument.com](http://www.innoinstrument.com)

ВАРНО С  
ОРИГИНАЛА

**КАБИТС ЕООД**  
 ул. Дочинто Хаджикавца 31  
 1421 София  
 тел.: 02/904 0220  
 факс: 02/904 0221

ДО  
Г-Н АНГЕЛ ЗАБУРТОВ  
ГЕНЕРАЛЕН ДИРЕКТОР НА  
ДП „ПРИСТАНИЩНА ИНФРАСТРУКТУРА”

### ЦЕНОВО ПРЕДЛОЖЕНИЕ

за изпълнение на обществена поръчка по чл. 20, ал. 3 и възлагана по реда на Глава двадесет и шеста от ЗОП с предмет: **„Закупуване на диагностична, измервателна и сервизна апаратура - Комплекти радиочестотна и оптична измервателна и ремонтна апаратура, комплекти специализирана сервизна апаратура, аварийна сервизна апаратура, инструменти” по Обособена позиция № 1:  
„Закупуване на измервателни уреди за оптични кабели”**

От Димитър Петков Калчев, в качеството си на Управител на КАБИТС ЕООД, ЕИК/БУЛСТАТ 121892742, със седалище и адрес на управление със седалище и адрес на управление София 1421, ул. Димитър Хаджикоцев 31, тел./факс 02 9640220 / 02 9640221

**УВАЖАЕМИ ГОСПОДИН ЗАБУРТОВ,**

След запознаване с обявата и условията за участие за избор на изпълнител на обществената поръчка по чл. 20, ал. 3, възлагана по реда на Глава двадесет и шеста от ЗОП чрез събиране на оферти с обява с предмет: **„Закупуване на диагностична, измервателна и сервизна апаратура - Комплекти радиочестотна и оптична измервателна и ремонтна апаратура, комплекти специализирана сервизна апаратура, аварийна сервизна апаратура, инструменти” по Обособена позиция № 1: „Закупуване на измервателни уреди за оптични кабели”**, изготвихме и представяме на Вашето внимание нашето Ценово предложение за изпълнение на обособената позиция както следва:

Предлагаме обща крайна цена за изпълнение на поръчката по Обособена позиция № 1:

**15 535 лв. (петнадесет хиляди, петстотин тридесет и пет) лева без ДДС и**  
(изписва се цифром и словом)

**18 642 лв. (осемнадесет хиляди, шестотин четиридесет и два) лева с ДДС,**  
(изписва се цифром и словом)



Предложената от нас обща крайна цена за изпълнение на поръчката по Обособена позиция № 1 е образувана от сбора на предложените доставки, включени в същата, както следва:

Доставка	Количество	Имервателни уреди и инструменти		
1.	1 бр.	8 547 лв.	8 547 лв.	10 256 лв.
принадлежности				
2.	1 бр.	6 988 лв.	6 988 лв.	8 386 лв.
Оптичен сплайсер с комплект принадлежности				
		<b>Общо:</b>		<b>18 642 лв.</b>

Застрахователен тариф, който не е включен в цената, не надвишава максималната прогнозна стойност за съответната обособена позиция се отстранява от частта в по една.

При различие между сумите, посочени с цифри и с думи, за вярно се приема словесно изписаната сума.

Предложените от нас обща крайна цена, единични цени и стойности са окончателни и не подлежат на актуализация в процеса на изпълнение на поръчката.

Те са формирани въз основа на направените от нас проучвания за обема и съдържанието на всички работи, които са необходими за цялостното изпълнение на обособената позиция в съответствие с изискванията на възложителя и включват всички разходи за това - разходи за изпитвания, труд, оборудване, транспорт, разходи за командировки, такси, данъци, осигуровки, други разноски, в т.ч. такива във връзка с провеждане на различни действия и процедури, необходими за изпълнение предмета на поръчката, както и определената от нас печалба.

13.01.2020 г.  
(дата (дд/мм/гггг))

Димитър Калч - Управител  
(име и ф ; длъжност)

**Заличено на основание чл. 36а, ал. 3 от ЗОП  
във връзка с § 131, ал. 2 от ПЗР на ЗОП.**

гр. София

подпис на законни представител и  
на надлежно упълномощено лице,  
което подава офертата (и печат)

С ЕООД  
142 София  
Тел: 02/804 0220  
факс: 02/804 022